

# Serie 5207 • 5207/G

- Vierpol-Messung
- kompakte Bauform
- schraubbare Ausführung
- Innen- und Aussenleiter sind unabhängig voneinander gefedert

## Mechanische Daten • 5207 • 5207/G • Innenkontakt

Rastermaß	6.50 mm/256 mil
Maximaler Hub	3.50 mm
Arbeitshub	3.00 mm
Federvorspannung	0.80 N
Federkraft bei Arbeitshub	1.50 N

## Mechanische Daten • 5207 • 5207/G • Ringkontakt

Rastermaß	6.50 mm/256 mil
Maximaler Hub	2.50 mm
Arbeitshub	2.00 mm
Federvorspannung	3.00 N
Federkraft bei Arbeitshub	5.00 N

## Elektrische Werte • 5207 • 5207/G • Innenkontakt

Maximale Strombelastung	1.0 A
Typischer Durchgangswiderstand	<=10 mOhm
Typische Isolationsspannung	800 V

## Elektrische Werte • 5207 • 5207/G • Ringkontakt

Maximale Strombelastung	6.0 A
Typischer Durchgangswiderstand	<=10 mOhm
Typische Isolationsspannung	800 V

## Werkstoffe

Gehäuse	CuBe, vergoldet
Feder	Federstahl, versilbert
Kolben Innenkontakt	Stahl, vergoldet
Kolben Ringkontakt	CuBe, vergoldet
Hülse	Messing, vergoldet
Anschlusselement	Messing, verzinkt

## empf. Bohrer - Durchmesser

### H5207

HP 2361.1 (Trolitax)	4.69 mm
HGW 2372 (Hartglasgewebe)	4.70 mm

### H5207/G

HP 2361.1 (Trolitax)	5.49 mm
HGW 2372 (Hartglasgewebe)	5.50 mm

## Bestellbeispiel

**5207 - D - 6.5 N - Au 1.0x 1.5 6.0 C**  
 1 2 3 4 5 6 7 8

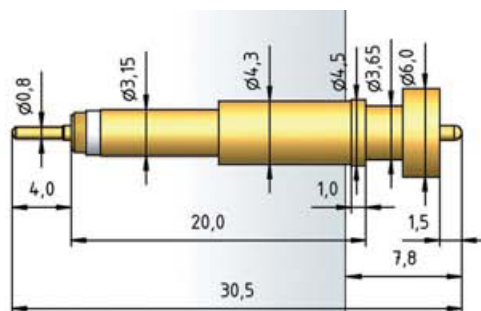
1. Serie 2. Kopfform 3. Kontaktdruck 4. Tastkopfveredelung 5. Innenkontakt Durchmesser 6. Kopfhöhe 7. Ringkontakt Durchmesser 8. Ringkontakt Material (nur bei CuBe)

## Tastkopfform • Durchmesser • Oberfläche

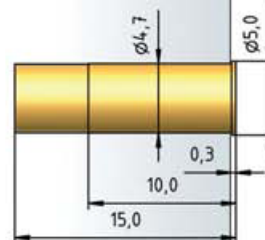


D	T
1.00 x 1.50 Au	1.00 x 0.50 Au

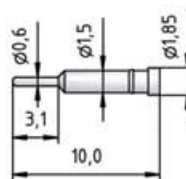
5207



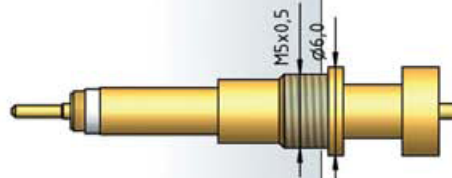
H 5207



A 5207



5207/G



H 5207/G

